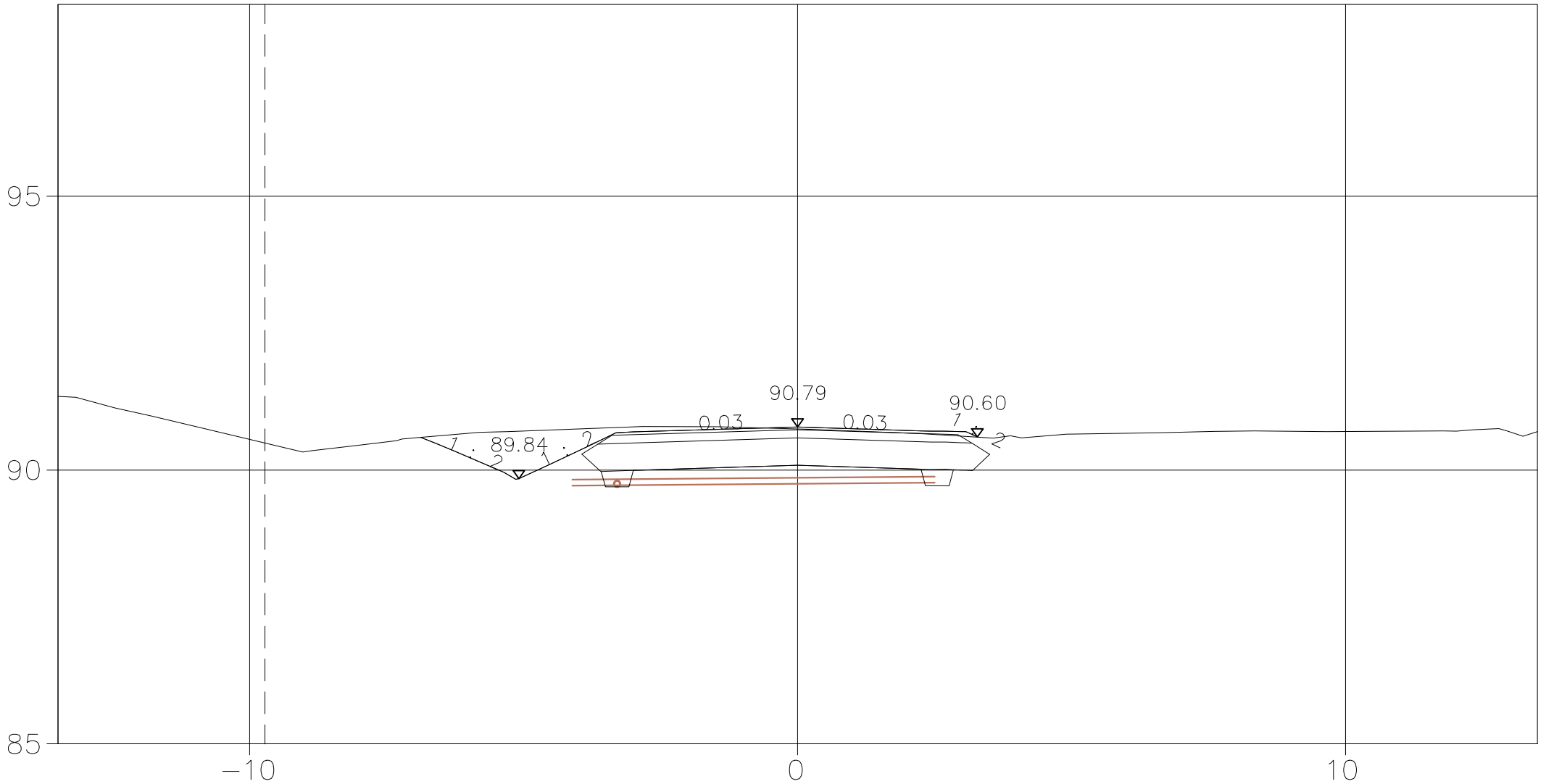
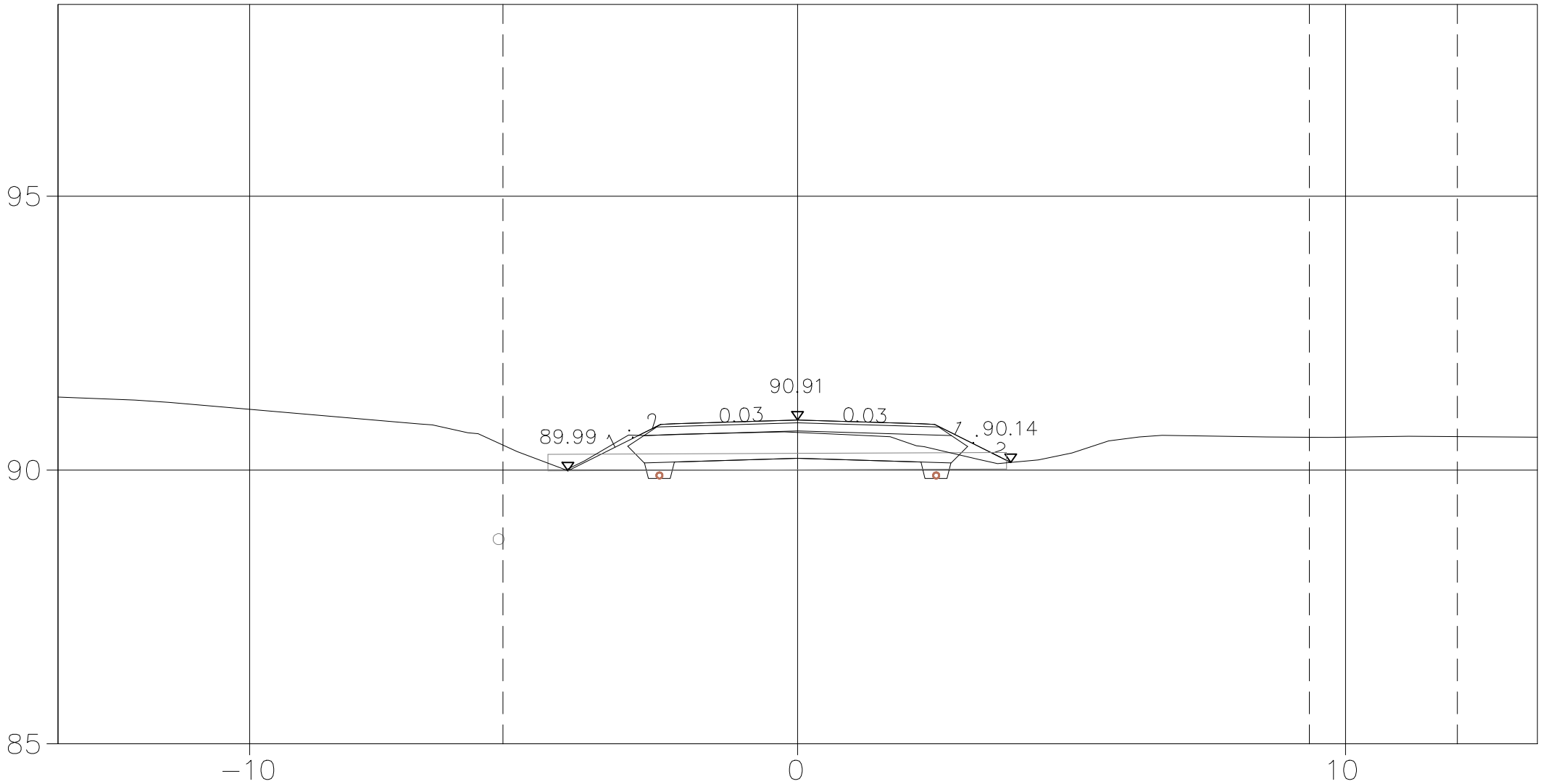


4.00



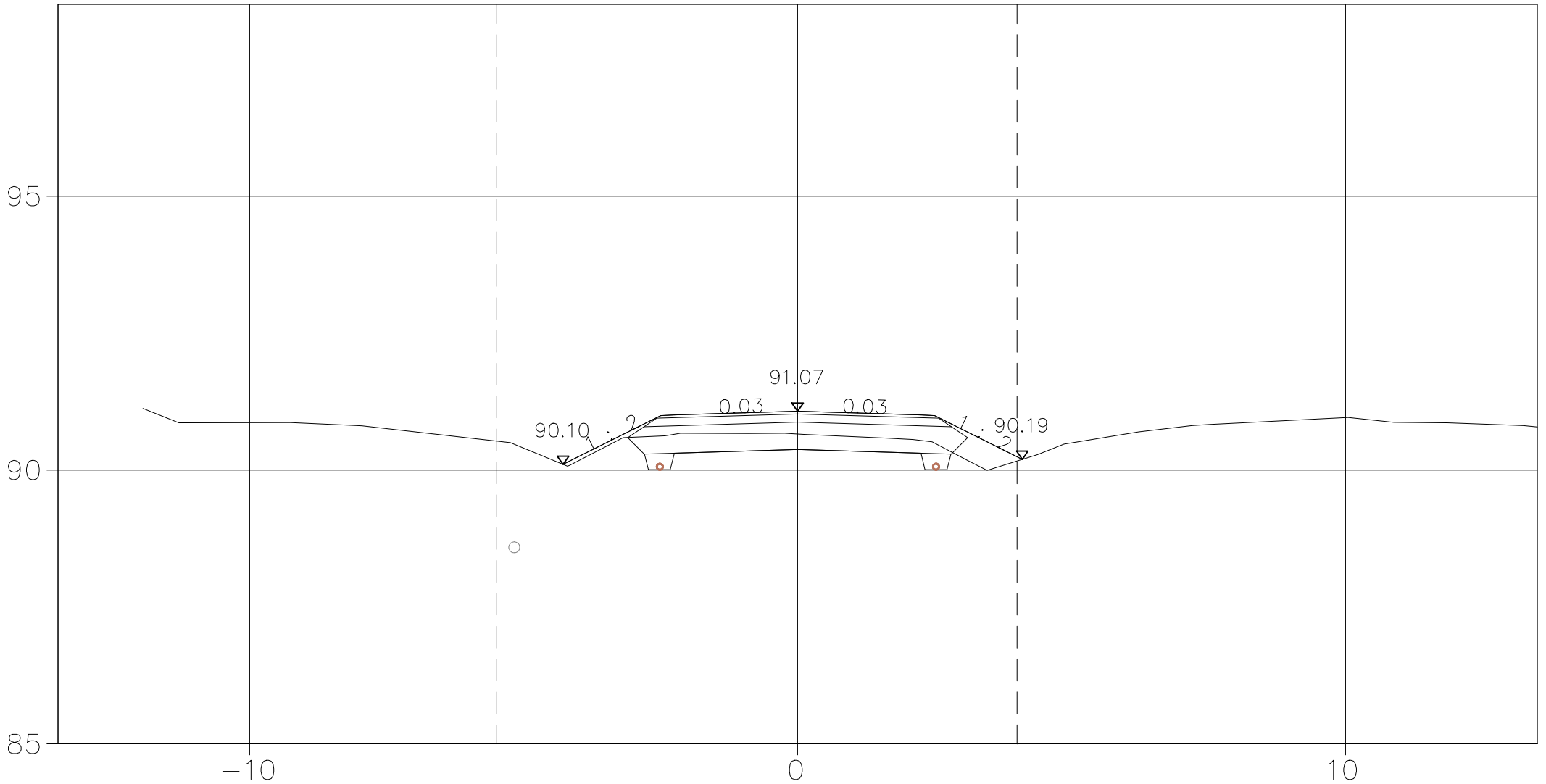
Merkki	Muutos	Pvm	Suunn.	Tark.
DESTIA A COLAS COMPANY	Hankkeen nimi:	Kuuliantien kadun saneeraussuunnittelu, RS		
Poikkileikkaus	Kuuliantie PL 4-355	PL 4.00		
Pvm	14.7.2023	Mittakaava	1:100	Piir.nro 3-02

20.00



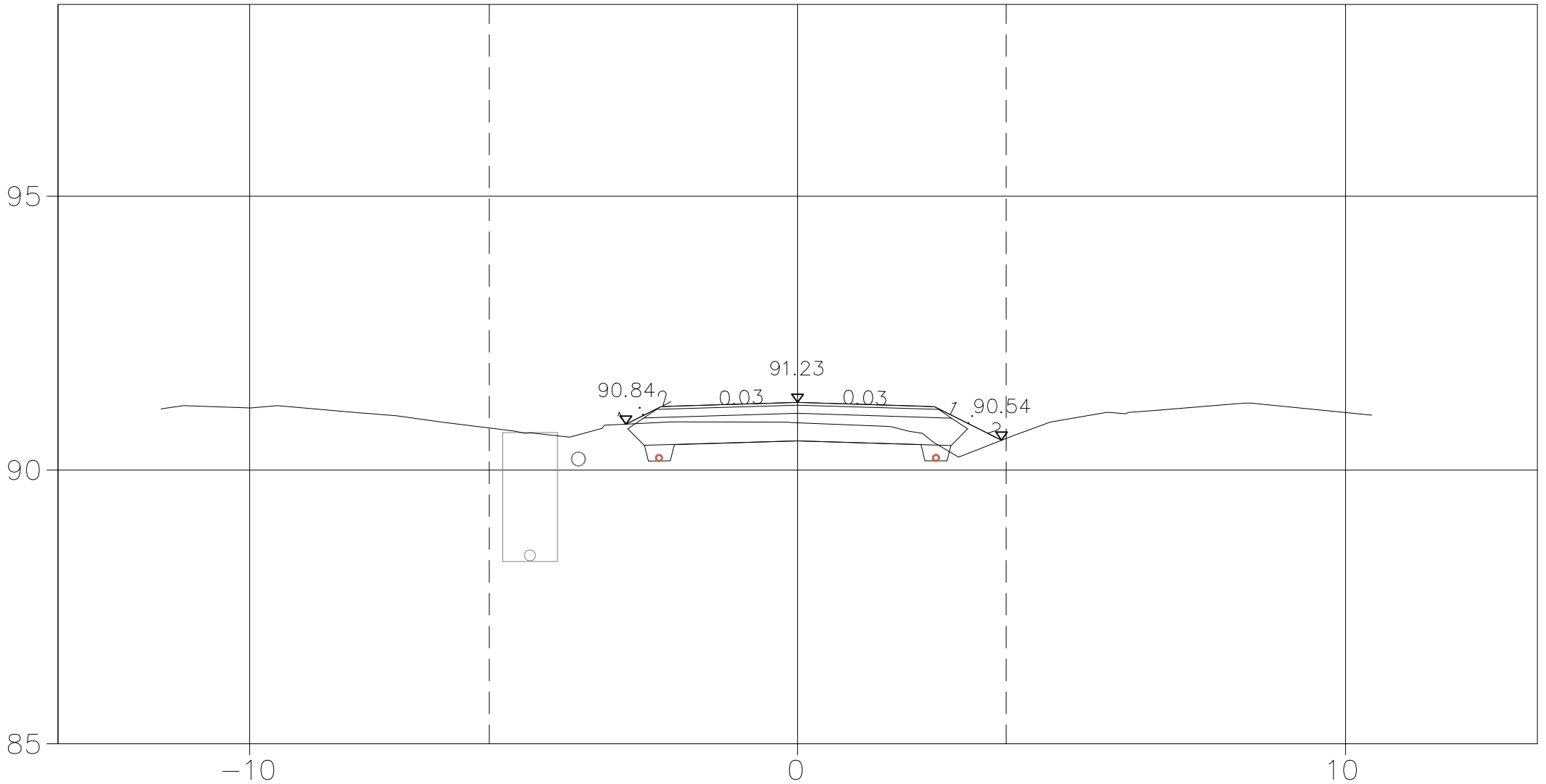
Merkki	Muutos	Pvm	Suunn.	Tark.
DESTIA A COLAS COMPANY	Hankkeen nimi: Kuuliantien kadun saneeraussuunnittelu, RS			
Poikkileikkaus	Kuuliantie PL 4-355	PL 20.00		
Pvm	14.7.2023	Mittakaava	1:100	Piir.nro 3-02

40.00



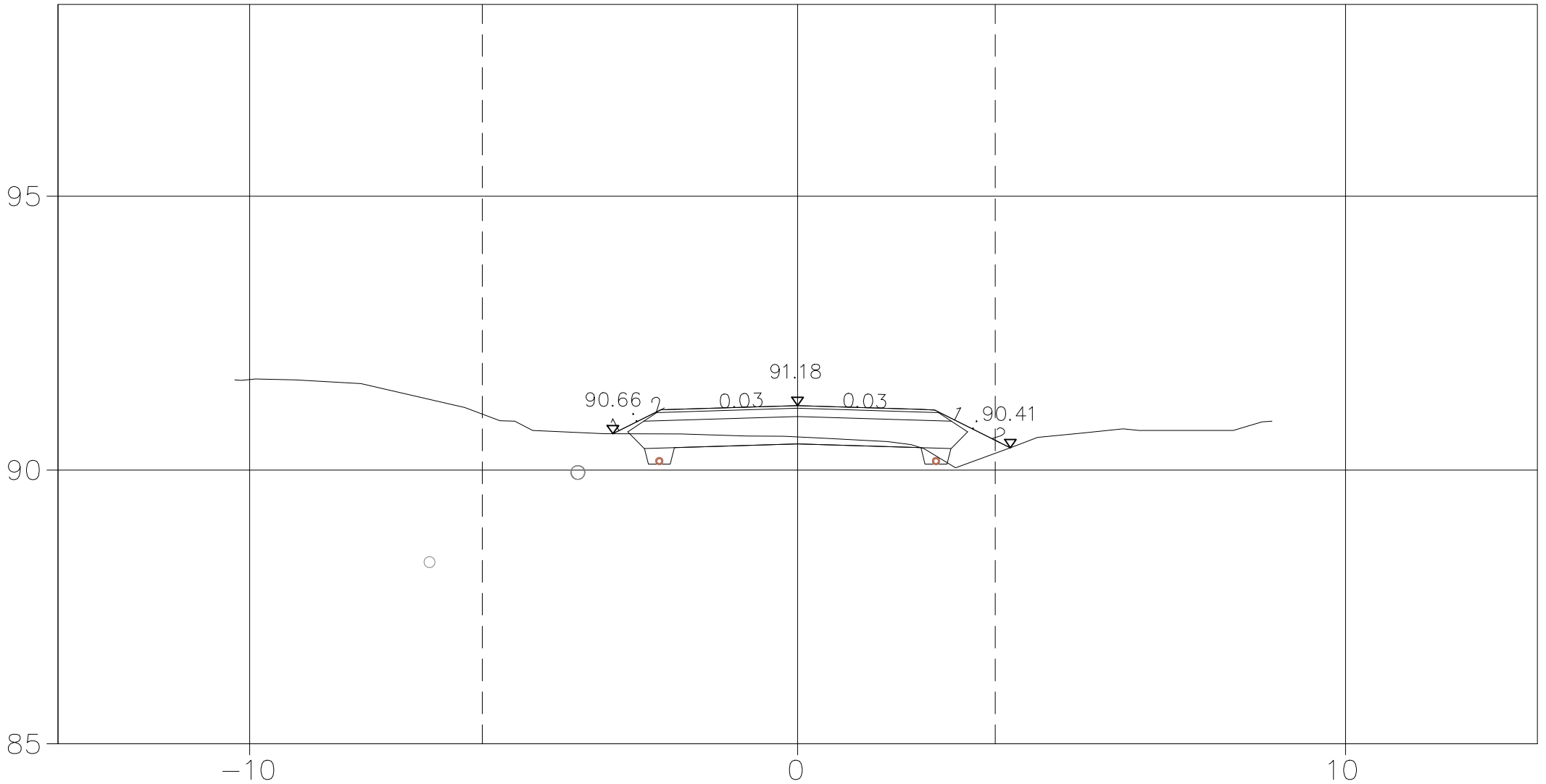
Merkki	Muutos	Pvm	Suunn.	Tark.
DESTIA A COLAS COMPANY	Hankkeen nimi: Kuuliantien kadun saneeraussuunnittelu, RS			
Poikkileikkaus	Kuuliantie PL 4-355	PL 40.00		
Pvm	14.7.2023	Mittakaava	1:100	Piir.nro 3-02

60.00



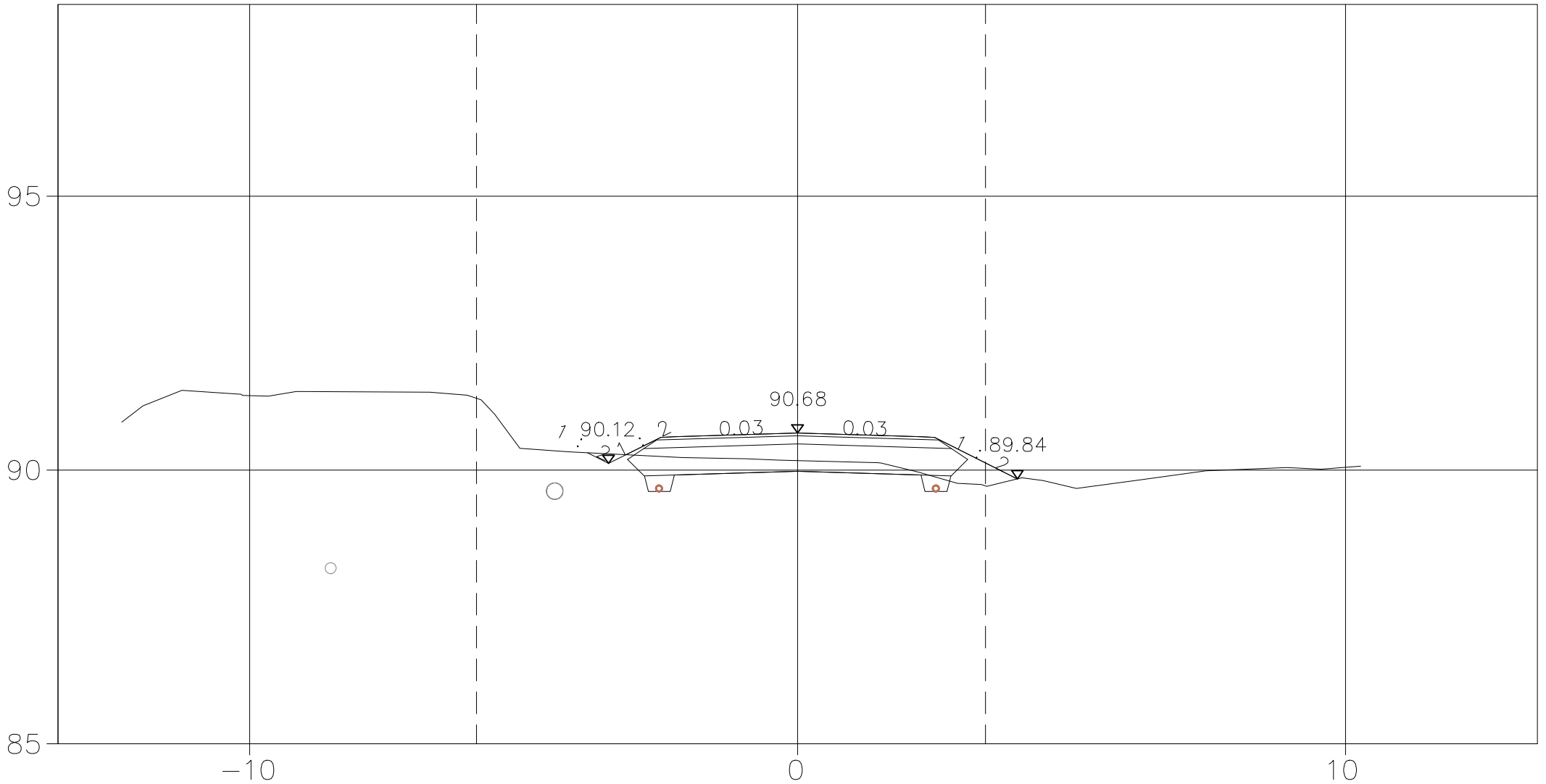
Merkki	Muutos	Pvm	Sunn.	Tark.
DESTIA A COLAS COMPANY	Hankkeen nimi: Kuuliantien kadun saneeraussuunnittelu, RS			
Poikkileikkaus	Kuuliantie PL 4-355	PL 60.00		
Pvm	14.7.2023	Mittakaava	1:100	Piir.nro 3-02

80.00



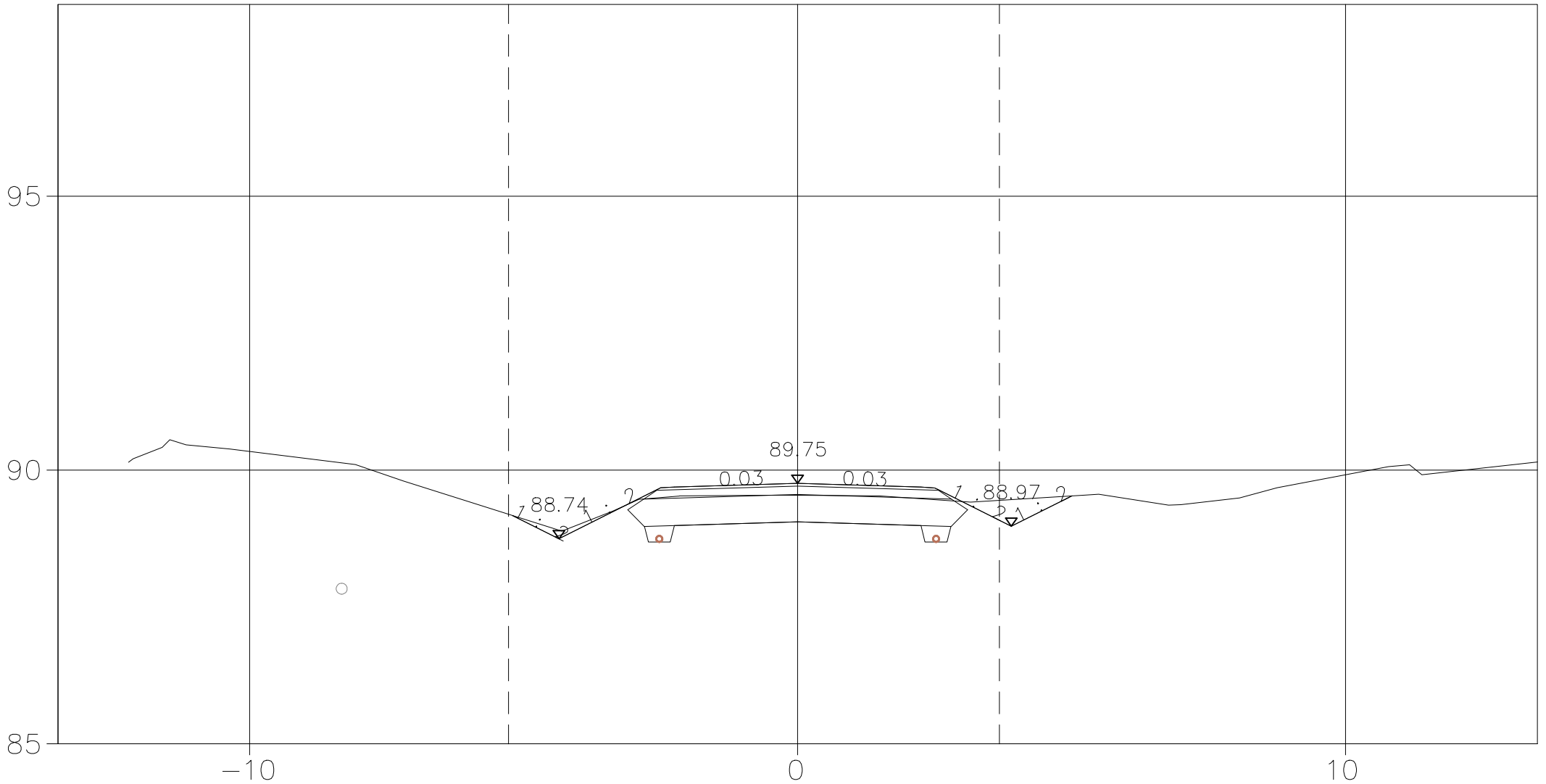
Merkki	Muutos	Pvm	Suunn.	Tark.
DESTIA A COLAS COMPANY	Hankkeen nimi: Kuuliantien kadun saneeraussuunnittelu, RS			
Poikkileikkaus	Kuuliantie PL 4-355	PL 80.00		
Pvm	14.7.2023	Mittakaava	1:100	Piir.nro 3-02

100.00



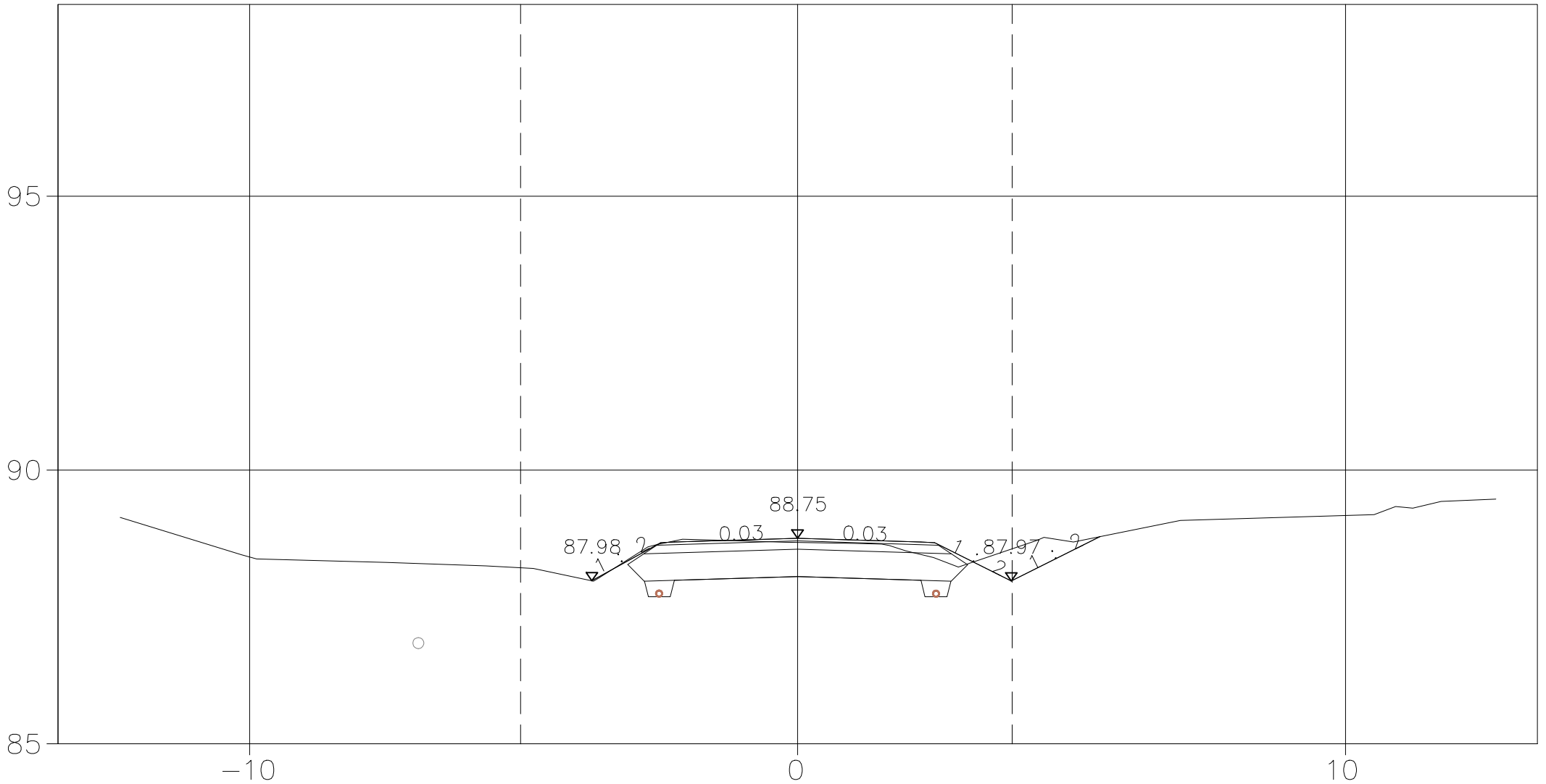
Merkki	Muutos	Pvm	Sunn.	Tark.
DESTIA A COLAS COMPANY	Hankkeen nimi: Kuuliantien kadun saneeraussuunnittelu, RS			
Poikkileikkaus	Kuuliantie PL 4-355	PL 100.00		
Pvm	14.7.2023	Mittakaava	1:100	Piir.nro 3-02

120.00



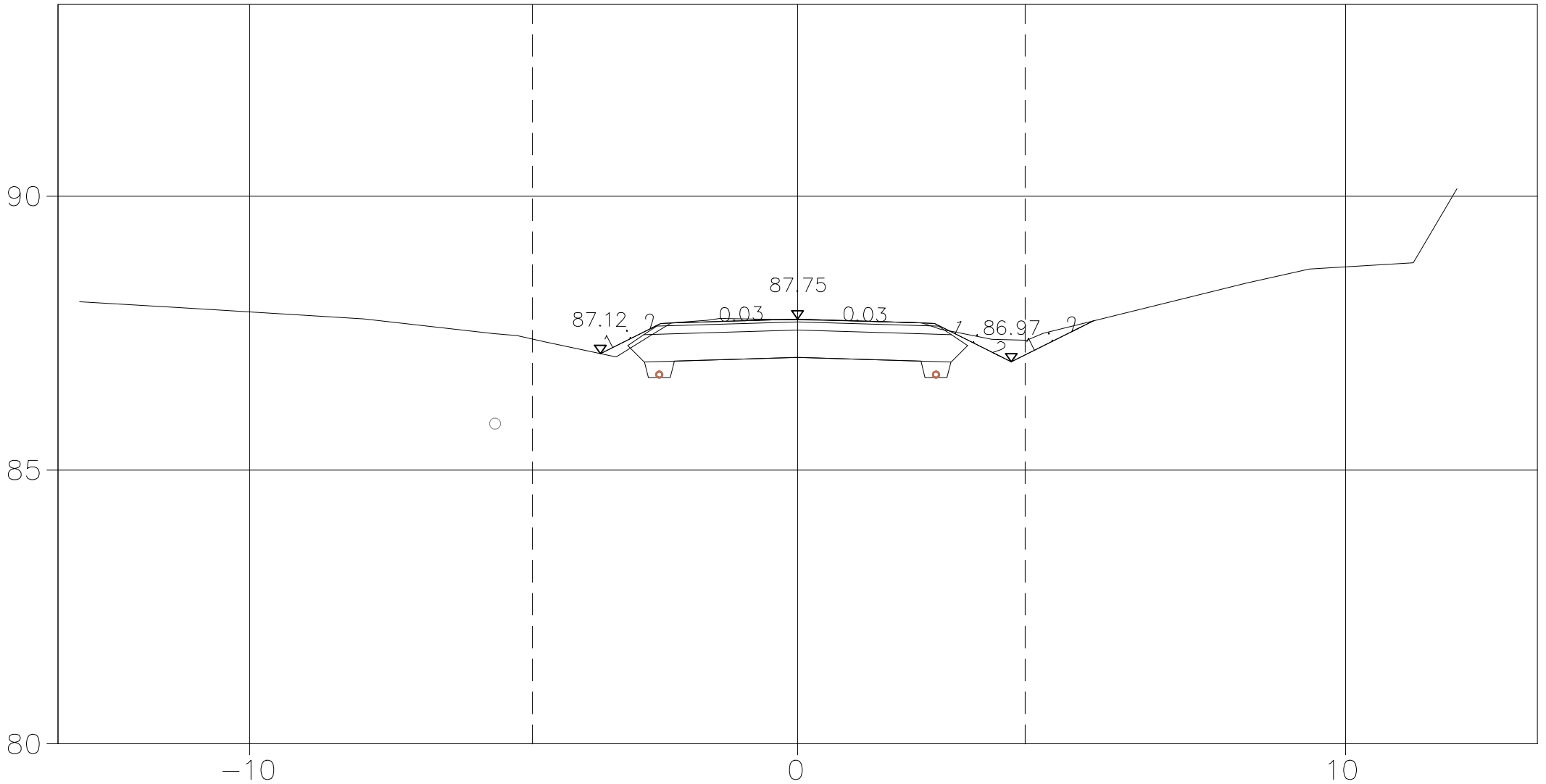
Merkki	Muutos	Pvm	Sunn.	Tark.
DESTIA A COLAS COMPANY	Hankkeen nimi: Kuuliantien kadun saneeraussuunnittelu, RS			
Poikkileikkaus	Kuuliantie PL 4-355	PL 120.00		
Pvm	14.7.2023	Mittakaava	1:100	Piir.nro 3-02

140.00



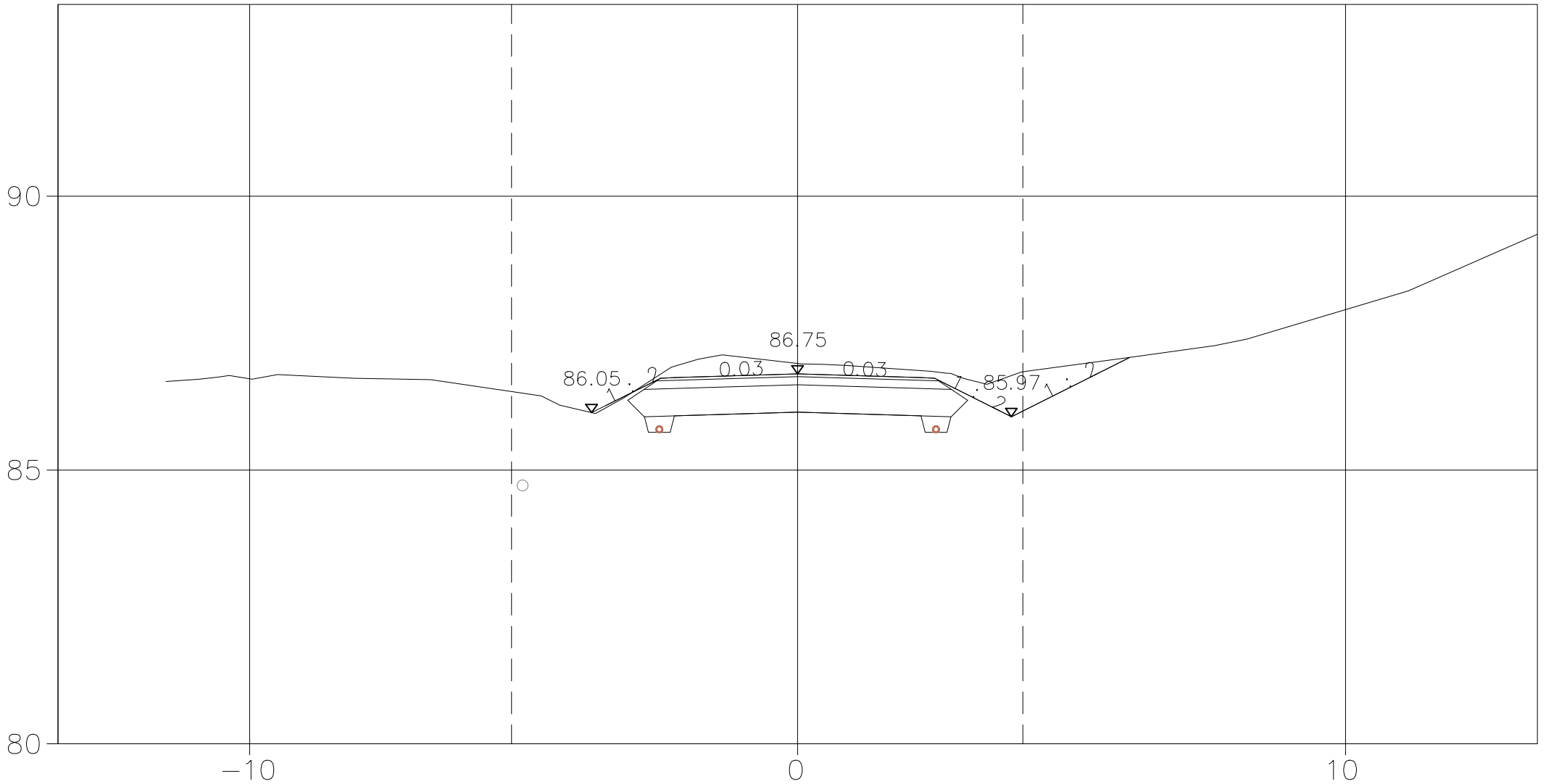
Merkki	Muutos	Pvm	Suunn.	Tark.
DESTIA A COLAS COMPANY	Hankkeen nimi: Kuuliantien kadun saneeraussuunnittelu, RS			
Poikkileikkaus	Kuuliantie PL 4-355	PL 140.00		
Pvm	14.7.2023	Mittakaava	1:100	Piir.nro 3-02

160.00



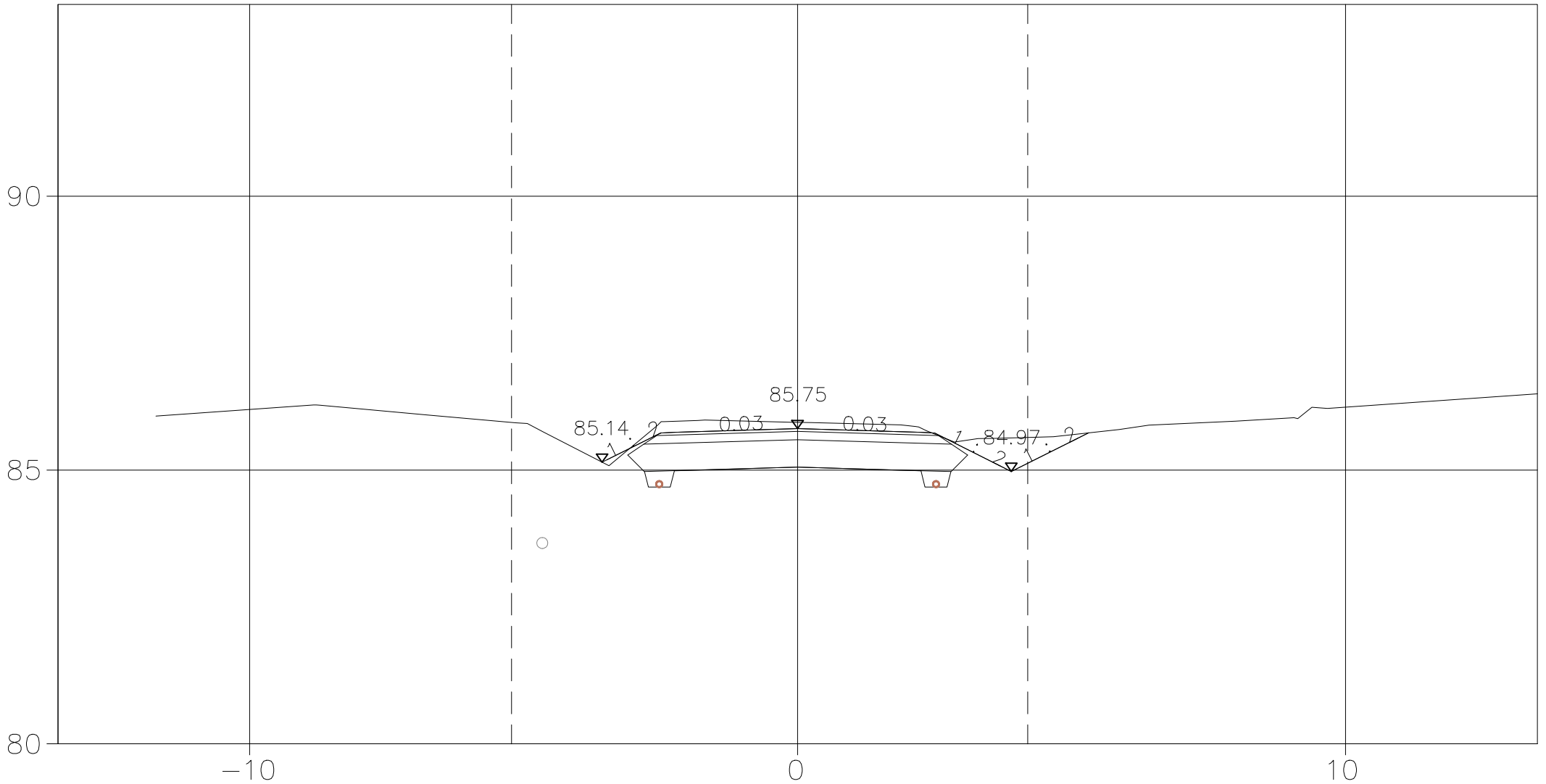
Merkki	Muutos	Pvm	Suunn.	Tark.
DESTIA A COLAS COMPANY	Hankkeen nimi: Kuuliantien kadun saneeraussuunnittelu, RS			
Poikkileikkaus	Kuuliantie PL 4-355	PL 160.00		
Pvm	14.7.2023	Mittakaava	1:100	Piir.nro 3-02

180.00



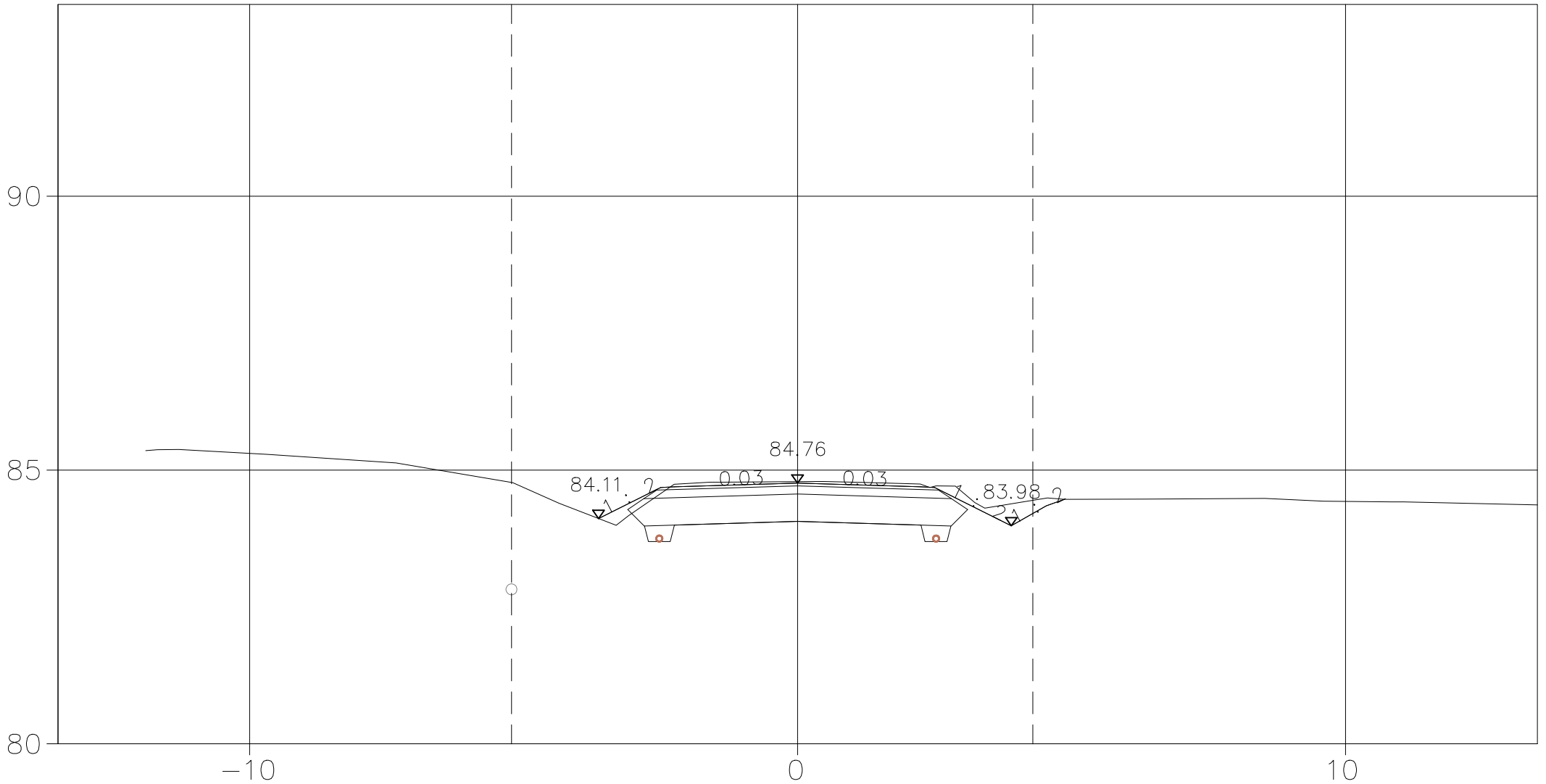
Merkki	Muutos	Pvm	Suunn.	Tark.
DESTIA A COLAS COMPANY	Hankkeen nimi: Kuuliantien kadun saneeraussuunnittelu, RS			
Poikkileikkaus	Kuuliantie PL 4-355	PL 180.00		
Pvm	14.7.2023	Mittakaava	1:100	Piir.nro 3-02

200.00



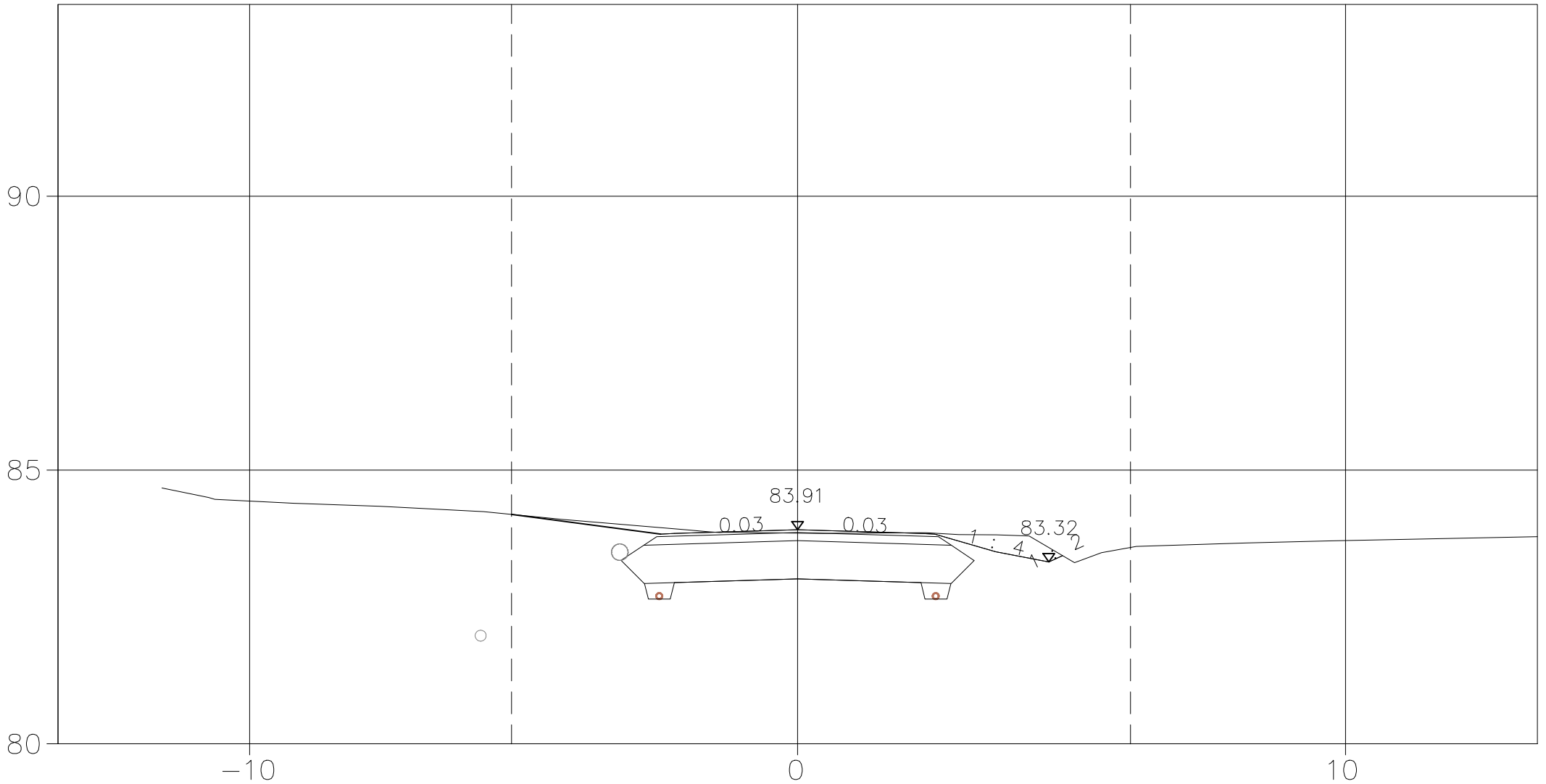
Merkki	Muutos	Pvm	Suunn.	Tark.
DESTIA A COLAS COMPANY	Hankkeen nimi: Kuuliantien kadun saneeraussuunnittelu, RS			
Poikkileikkaus	Kuuliantie PL 4-355	PL 200.00		
Pvm	14.7.2023	Mittakaava	1:100	Piir.nro 3-02

220.00



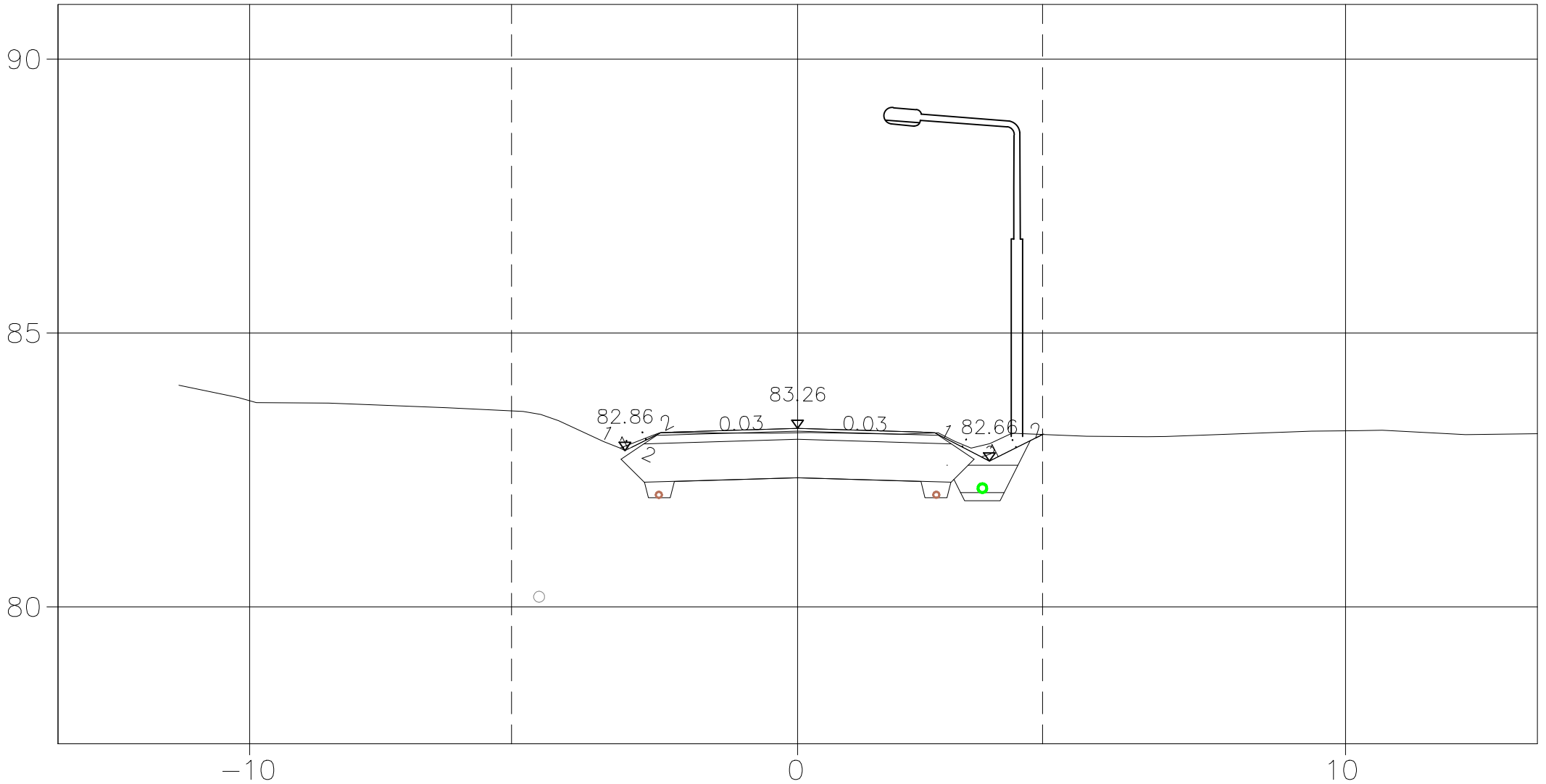
Merkki	Muutos	Pvm	Suunn.	Tark.
DESTIA A COLAS COMPANY	Hankkeen nimi: Kuuliantien kadun saneeraussuunnittelu, RS			
Poikkileikkaus	Kuuliantie PL 4-355	PL 220.00		
Pvm	14.7.2023	Mittakaava	1:100	Piir.nro 3-02

240.00



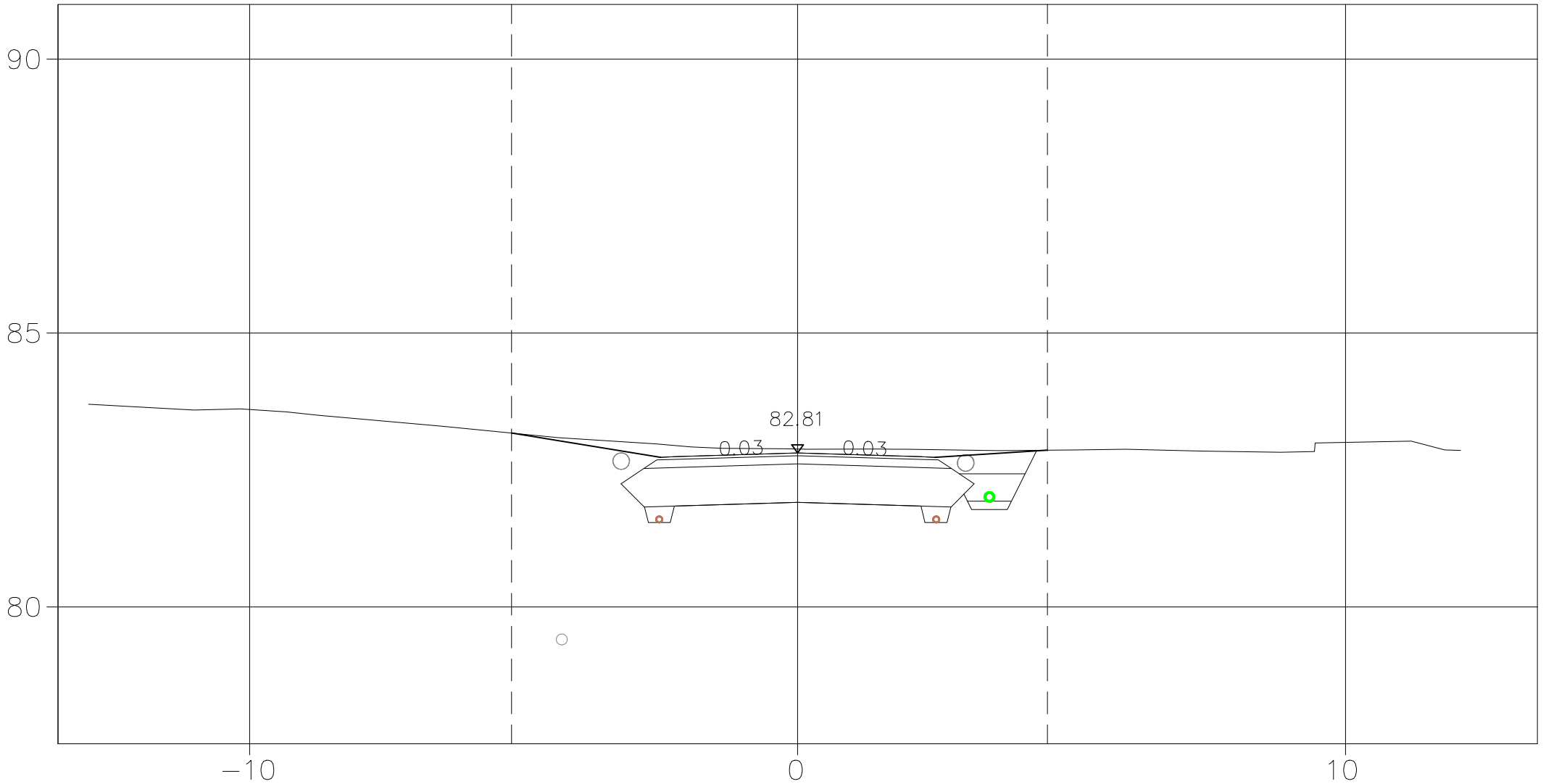
Merkki	Muutos	Pvm	Suunn.	Tark.
DESTIA A COLAS COMPANY	Hankkeen nimi: Kuuliantien kadun saneeraussuunnittelu, RS			
Poikkileikkaus	Kuuliantie PL 4-355	PL 240.00		
Pvm	14.7.2023	Mittakaava	1:100	Piir.nro 3-02

260.00



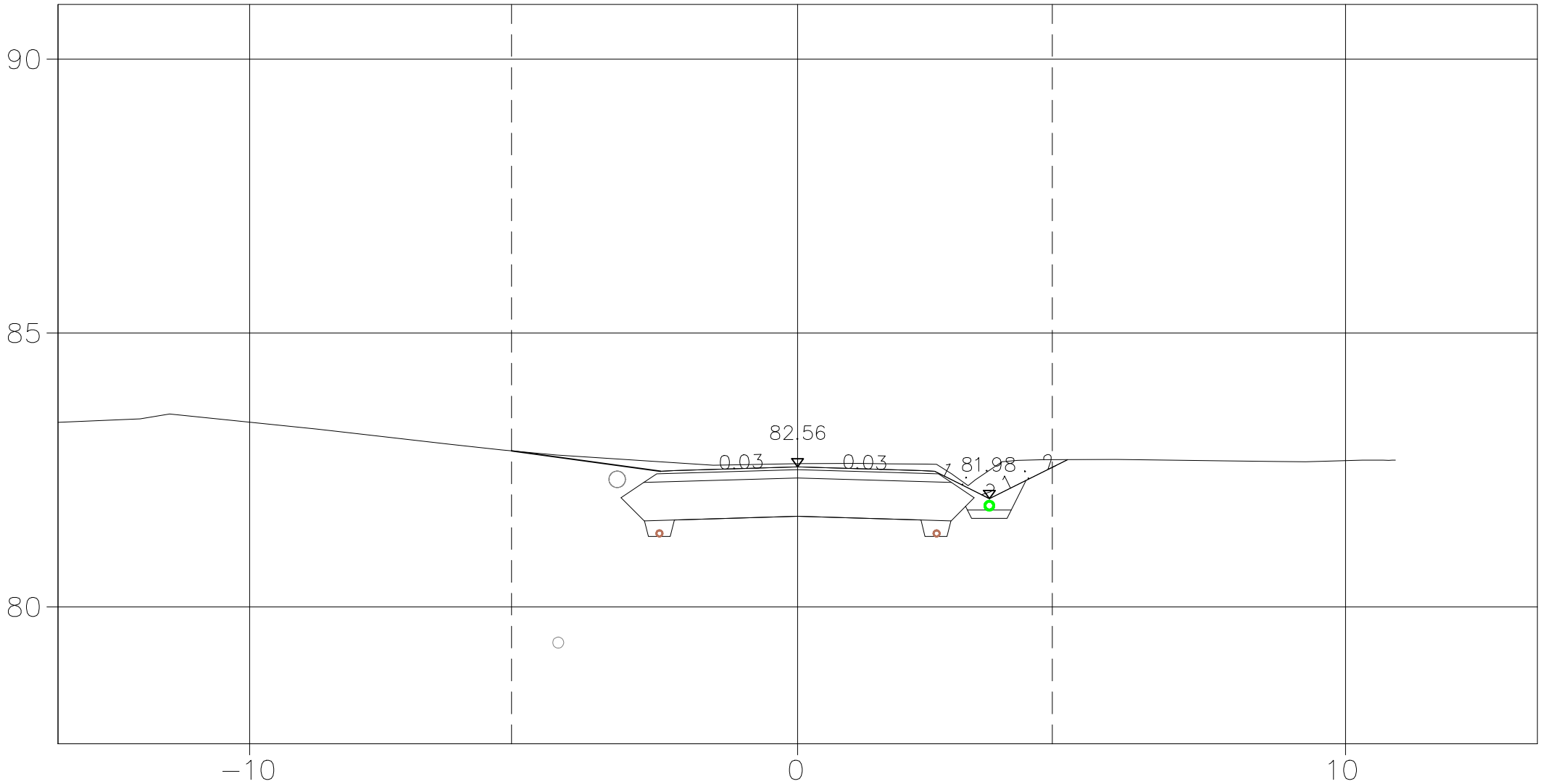
Merkki	Muutos	Pvm	Suunn.	Tark.
DESTIA A COLAS COMPANY	Hankkeen nimi: Kuuliantien kadun saneeraussuunnittelu, RS			
Poikkileikkaus	Kuuliantie PL 4-355	PL 260.00		
Pvm	14.7.2023	Mittakaava	1:100	Piir.nro 3-02

280.00



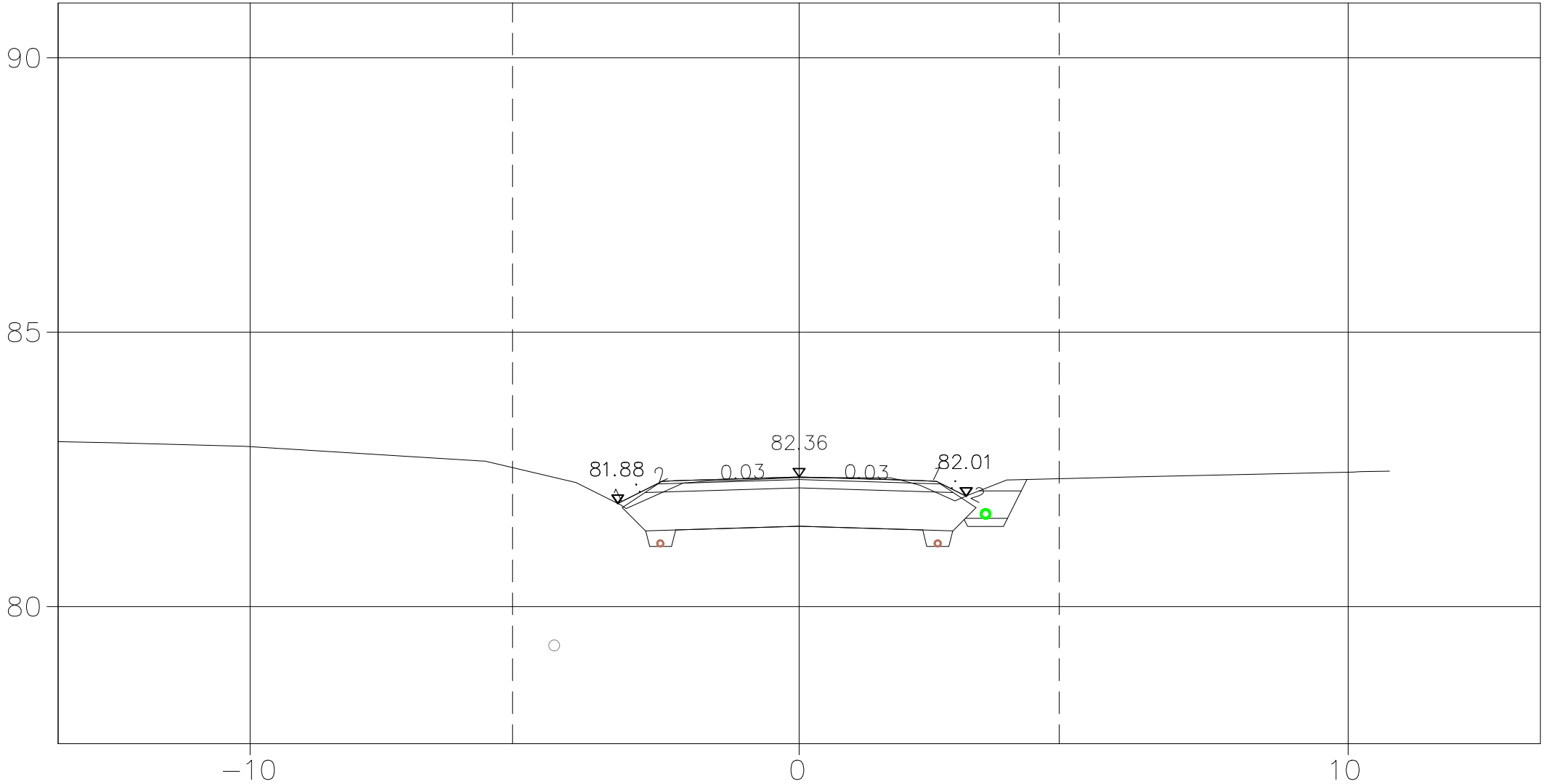
Merkki	Muutos	Pvm	Suunn.	Tark.
DESTIA A COLAS COMPANY	Hankkeen nimi: Kuuliantien kadun saneeraussuunnittelu, RS			
Poikkileikkaus	Kuuliantie PL 4-355	PL 280.00		
Pvm	14.7.2023	Mittakaava	1:100	Piir.nro 3-02

300.00



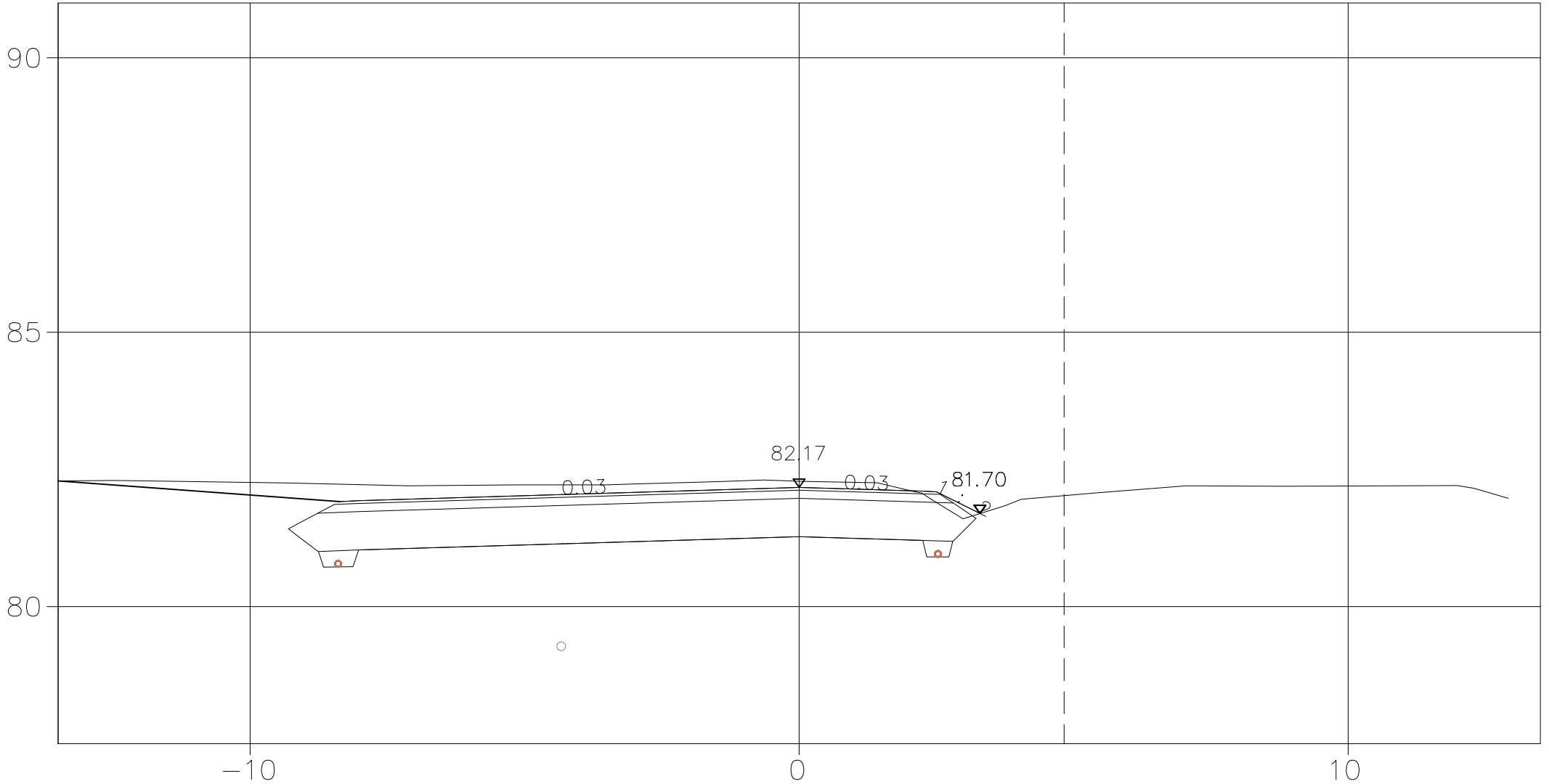
Merkki	Muutos	Pvm	Suunn.	Tark.
DESTIA A COLAS COMPANY	Hankkeen nimi: Kuuliantien kadun saneeraussuunnittelu, RS			
Poikkileikkaus	Kuuliantie PL 4-355	PL 300.00		
Pvm	14.7.2023	Mittakaava	1:100	Piir.nro 3-02

320.00



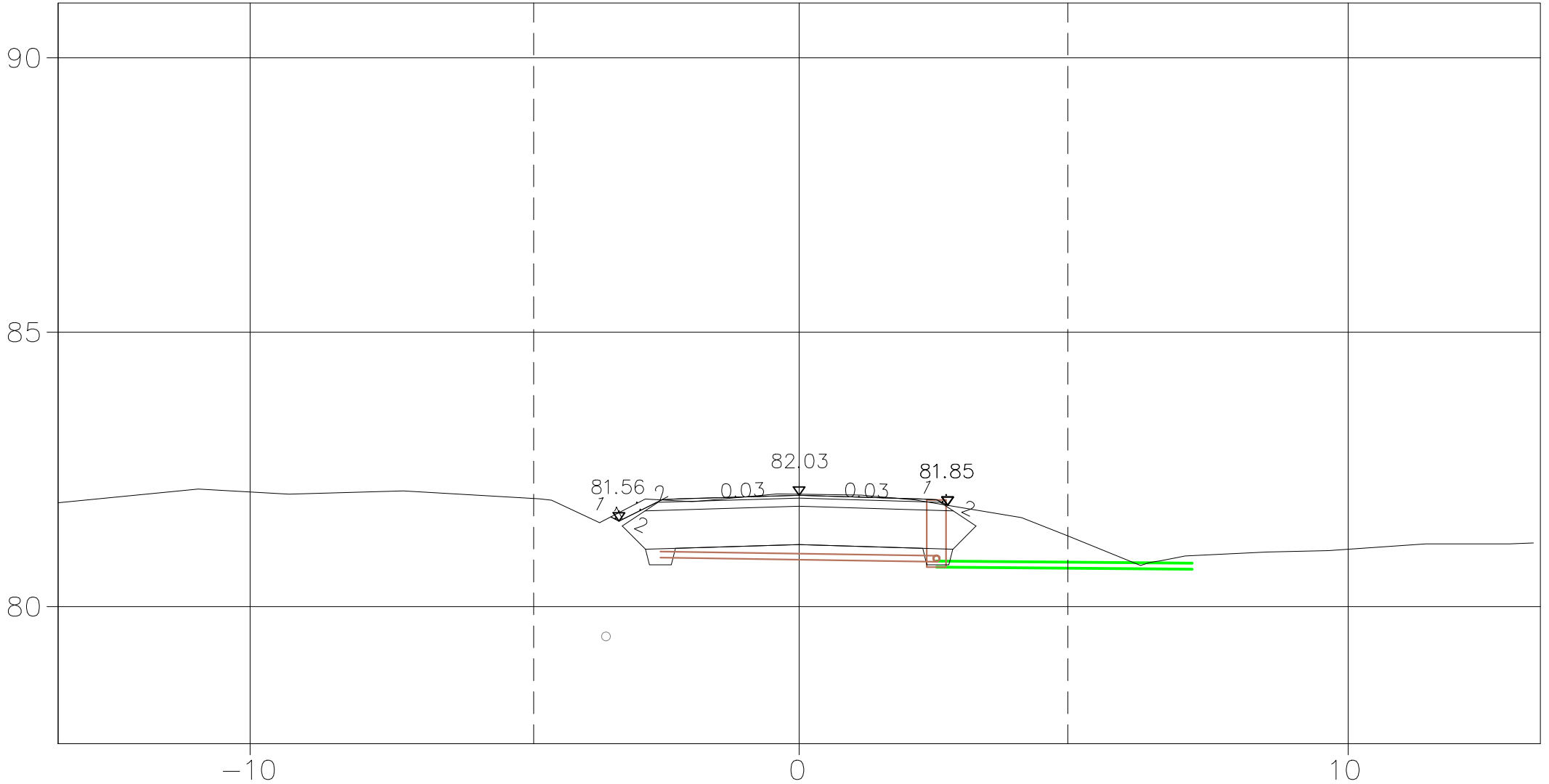
Merkki	Muutos	Pvm	Suunn.	Tark.
DESTIA A COLAS COMPANY	Hankkeen nimi:			
Poikkileikkaus	Kuuliantie PL 4-355	PL 320.00		
Pvm	14.7.2023	Mittakaava	1:100	Piir.nro 3-02

340.00



Merkki	Muutos	Pvm	Suunn.	Tark.
DESTIA A COLAS COMPANY	Hankkeen nimi: Kuuliantien kadun saneeraussuunnittelu, RS			
Poikkileikkaus	Kuuliantie PL 4-355	PL 340.00		
Pvm	14.7.2023	Mittakaava	1:100	Piir.nro 3-02

355.00



Merkki	Muutos	Pvm	Suunn.	Tark.
DESTIA A COLAS COMPANY	Hankkeen nimi: Kuuliantien kadun saneeraussuunnittelu, RS			
Poikkileikkaus	Kuuliantie PL 4-355	PL 355.00		
Pvm	14.7.2023	Mittakaava	1:100	Piir.nro 3-02